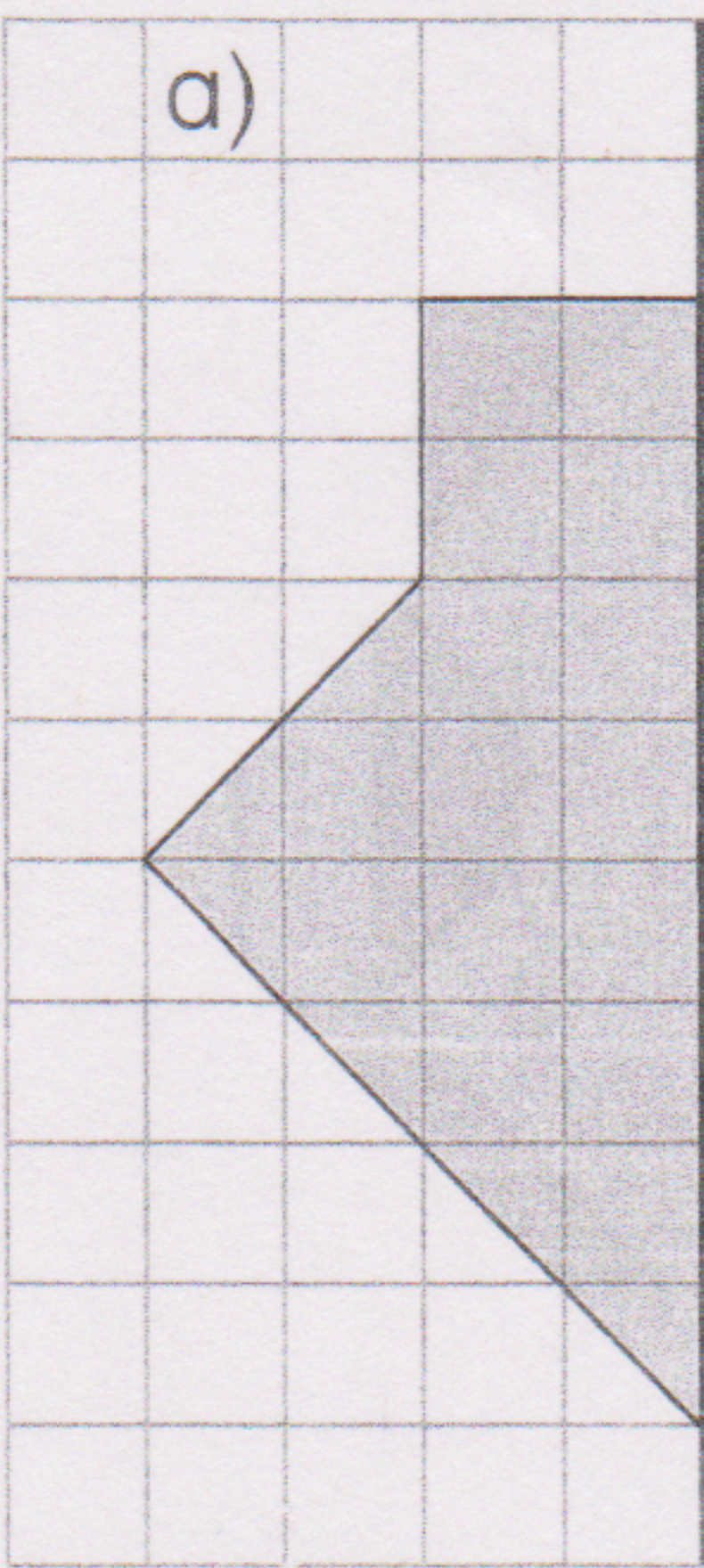
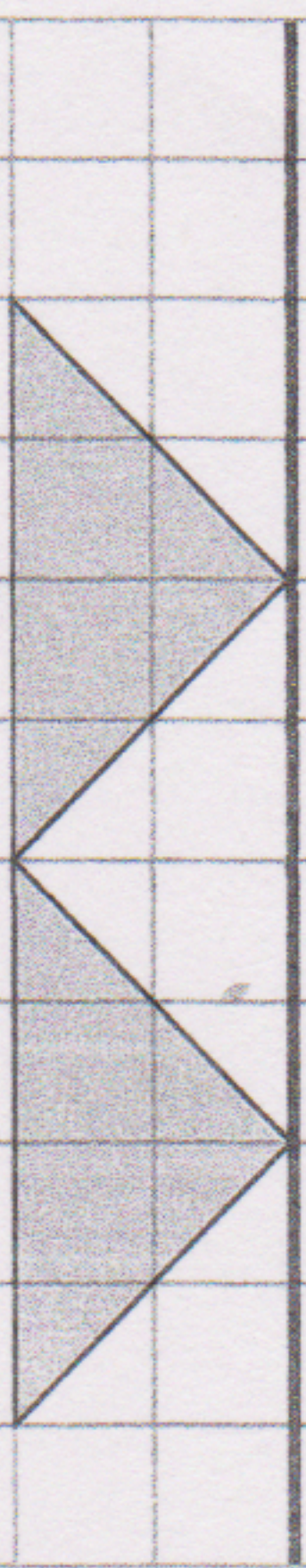
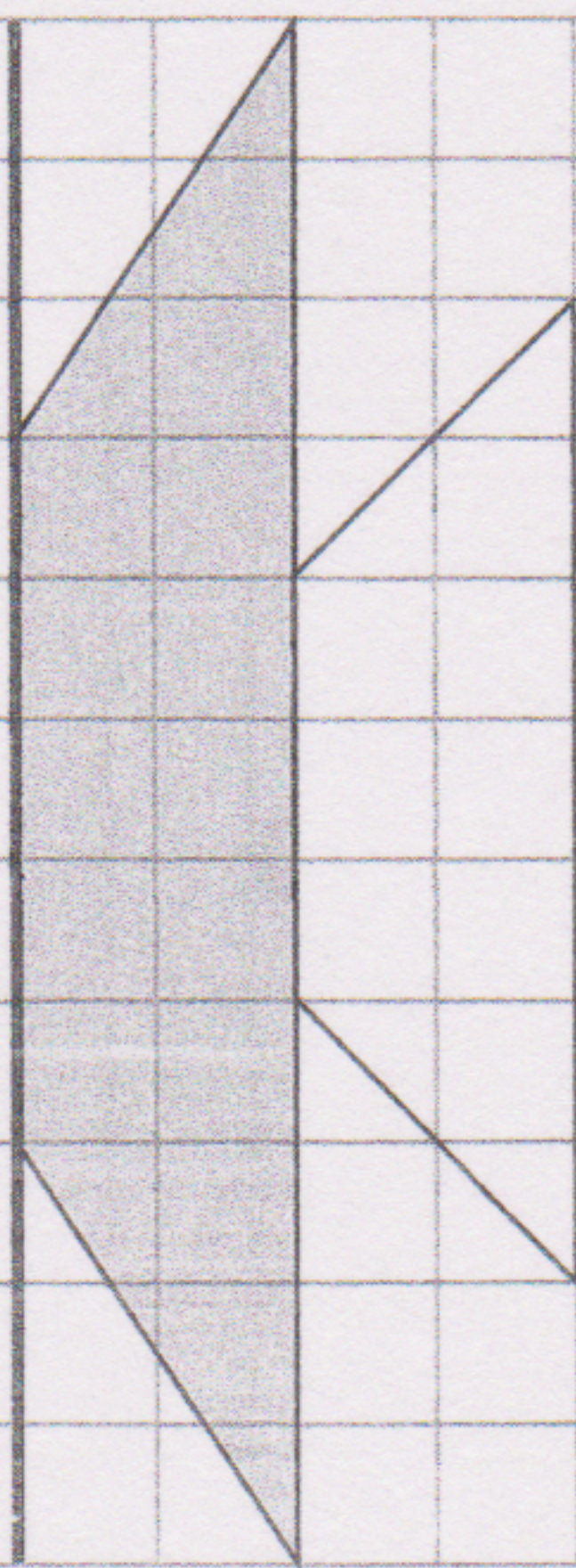
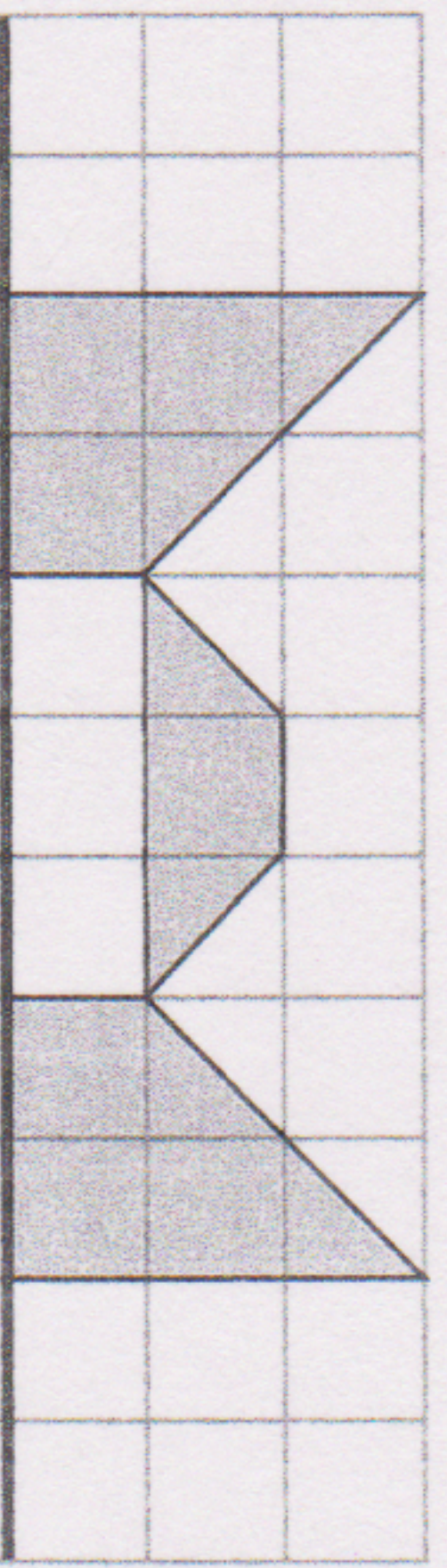
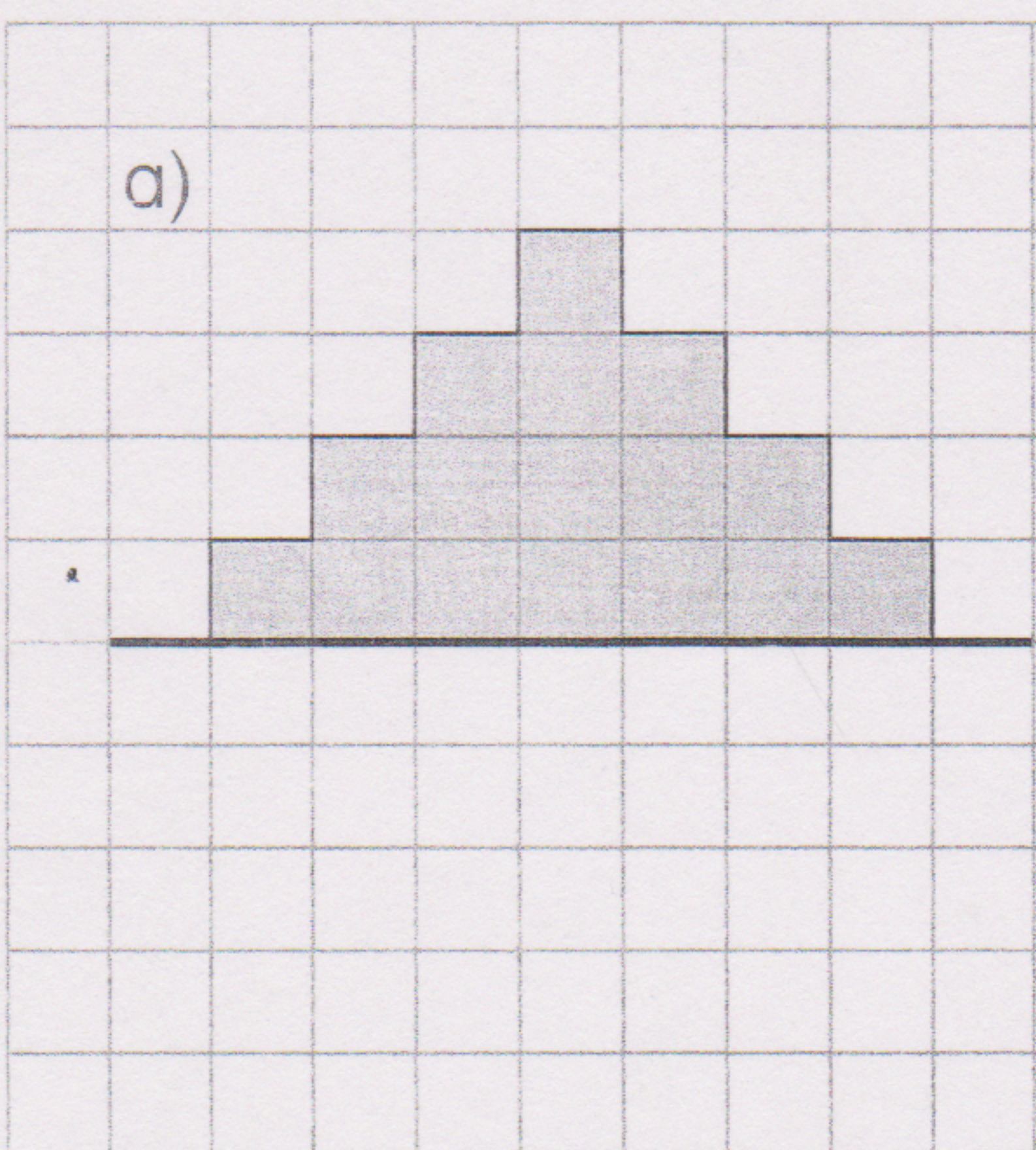
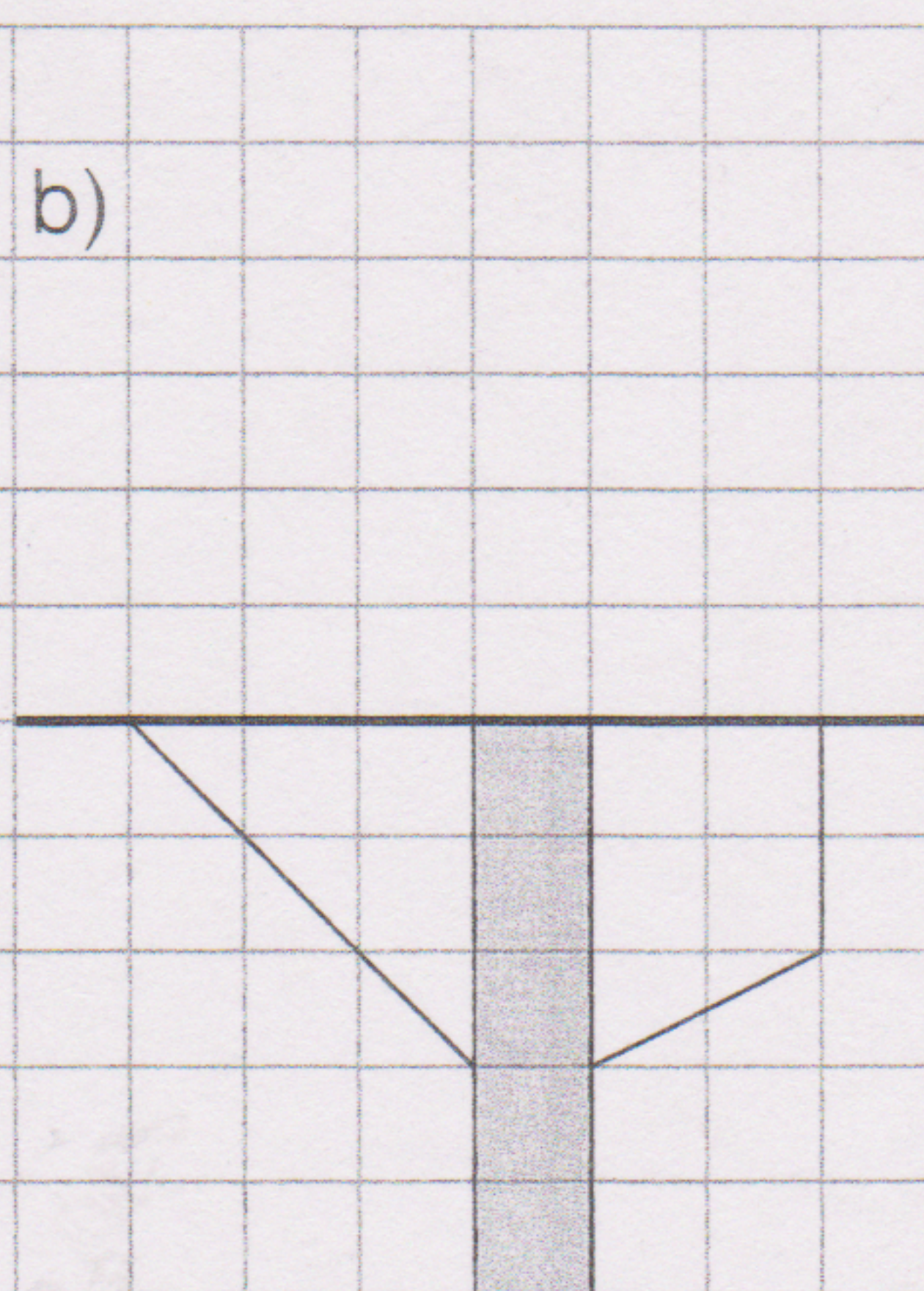
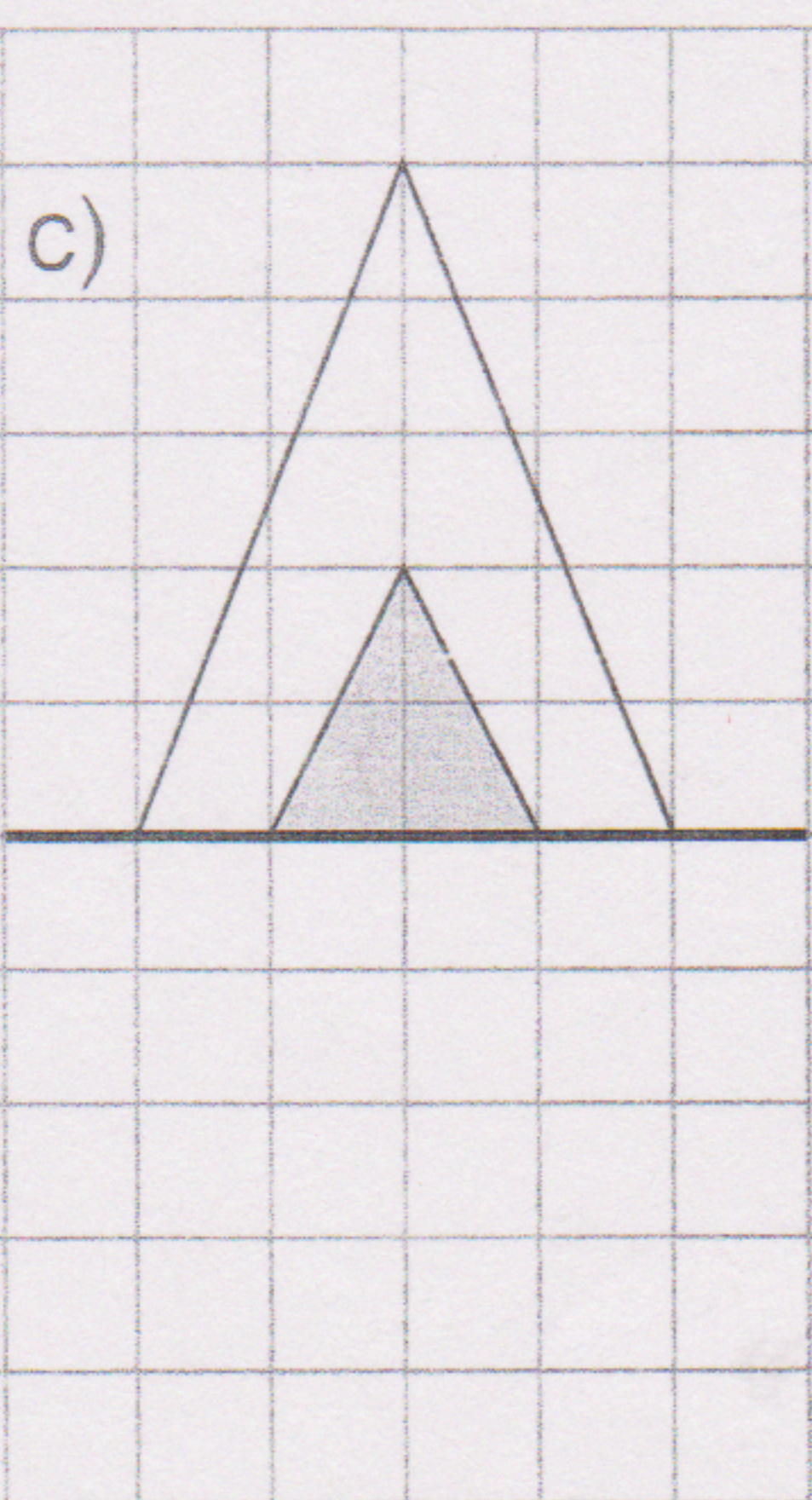
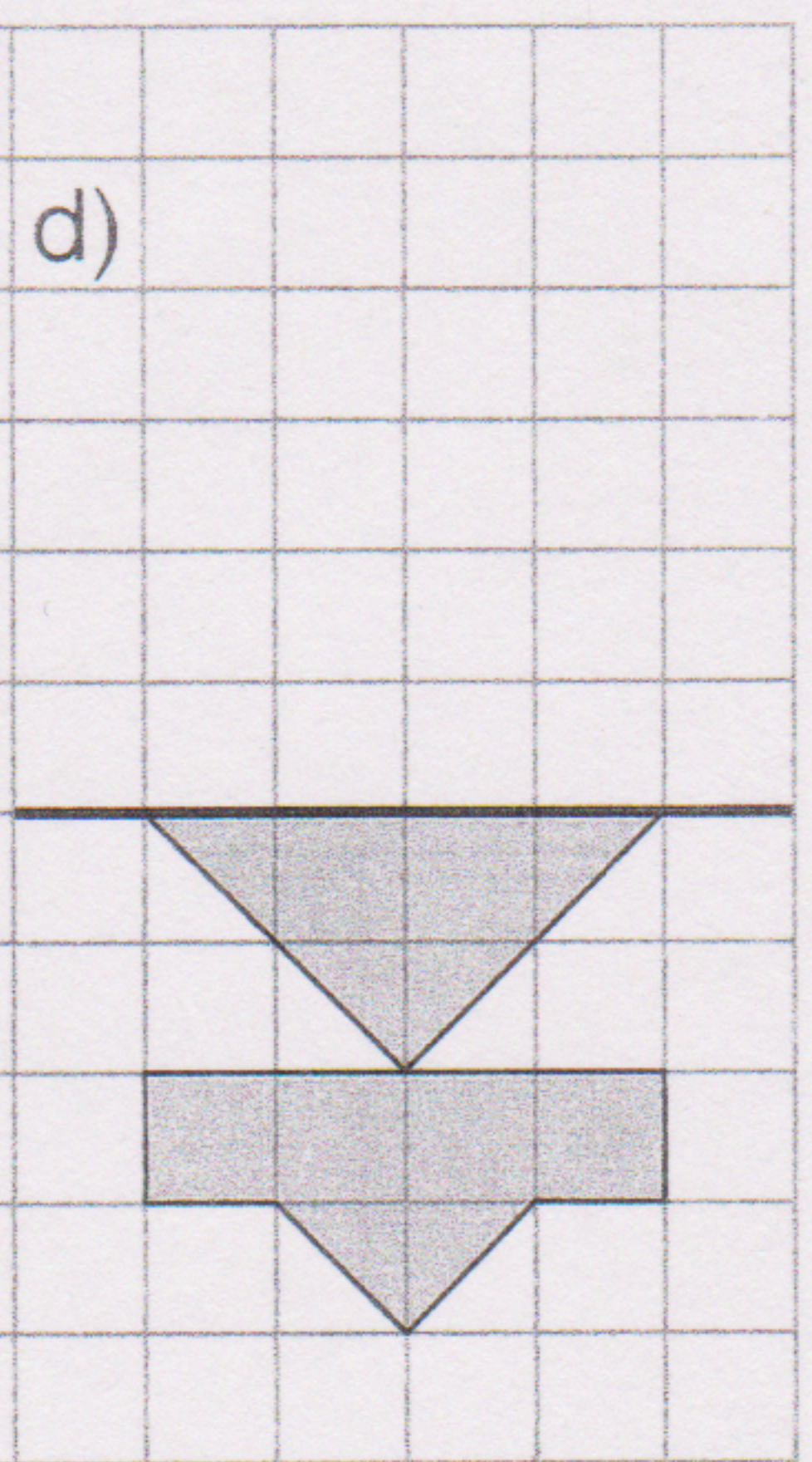


Ergänze jeweils zu einer symmetrischen Figur.

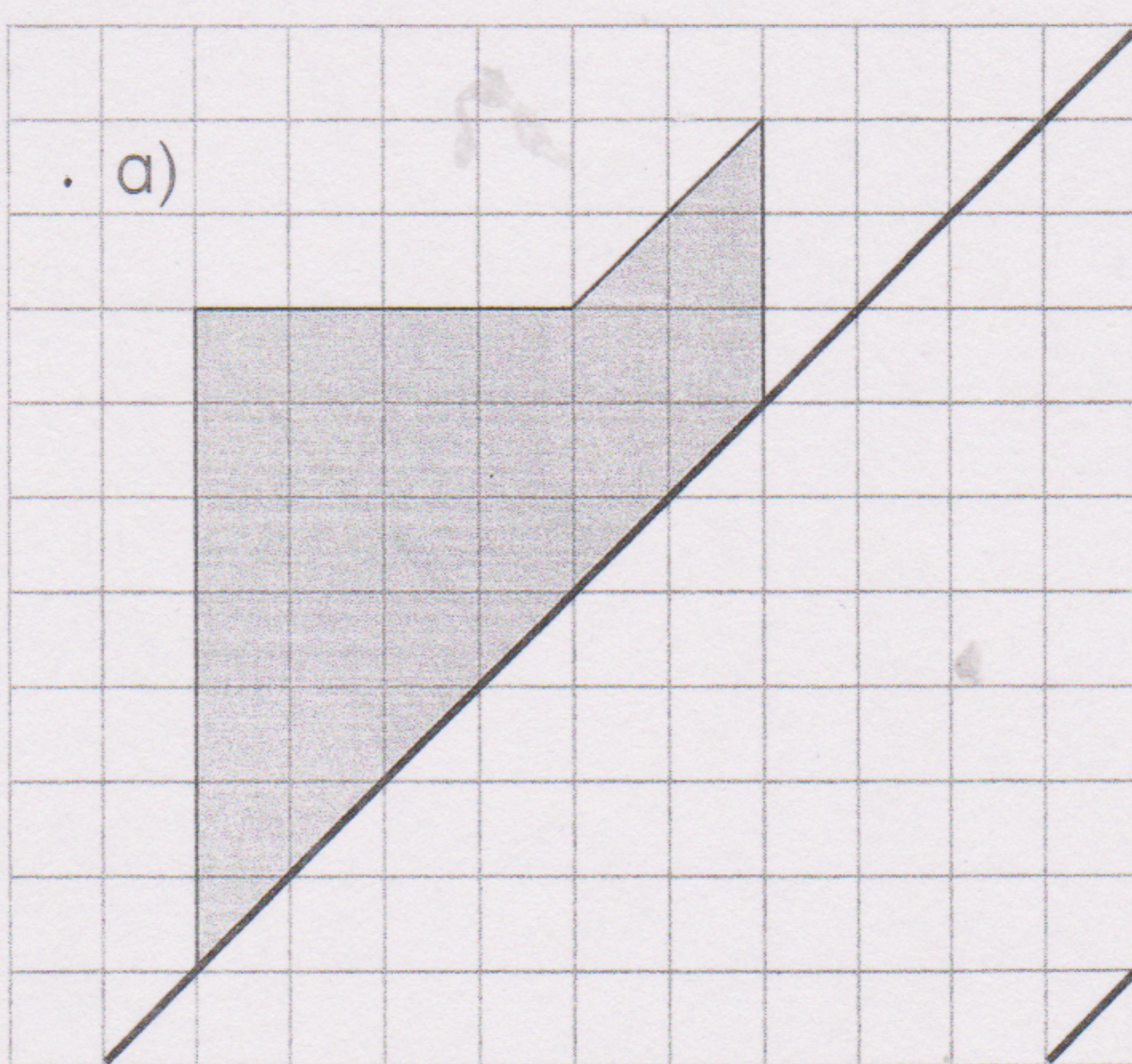
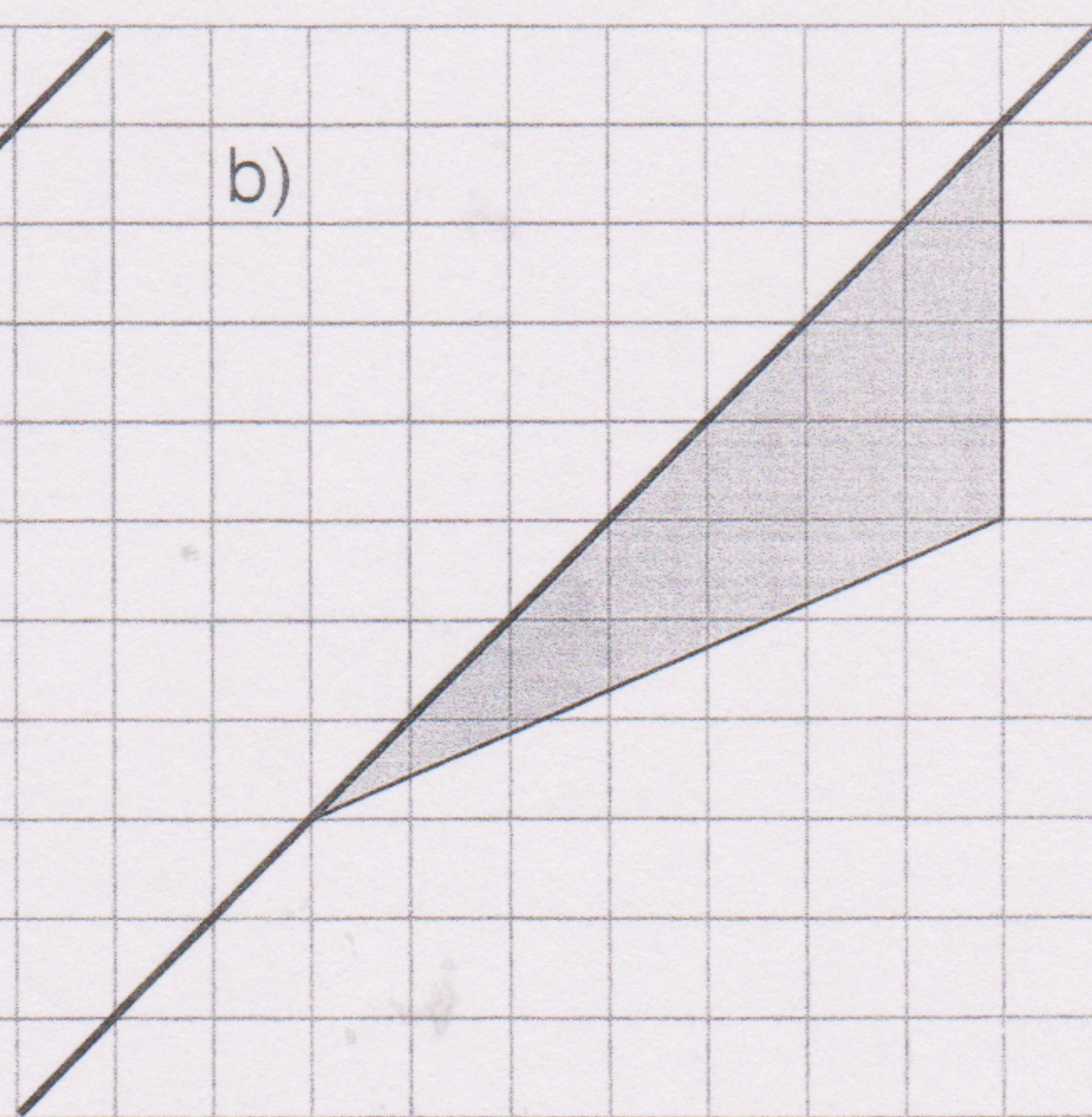
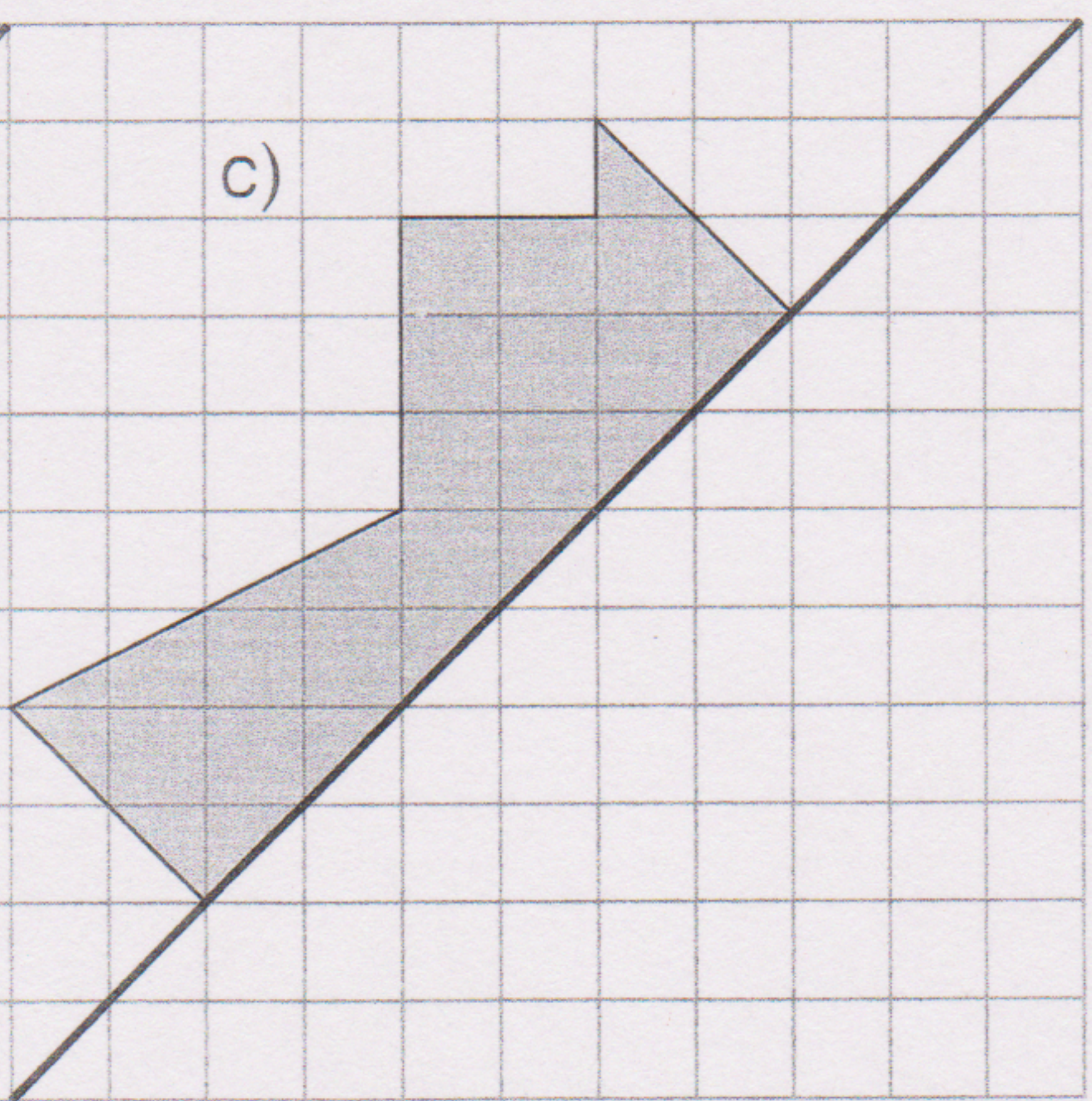
1

a)  b)  c)  d) 

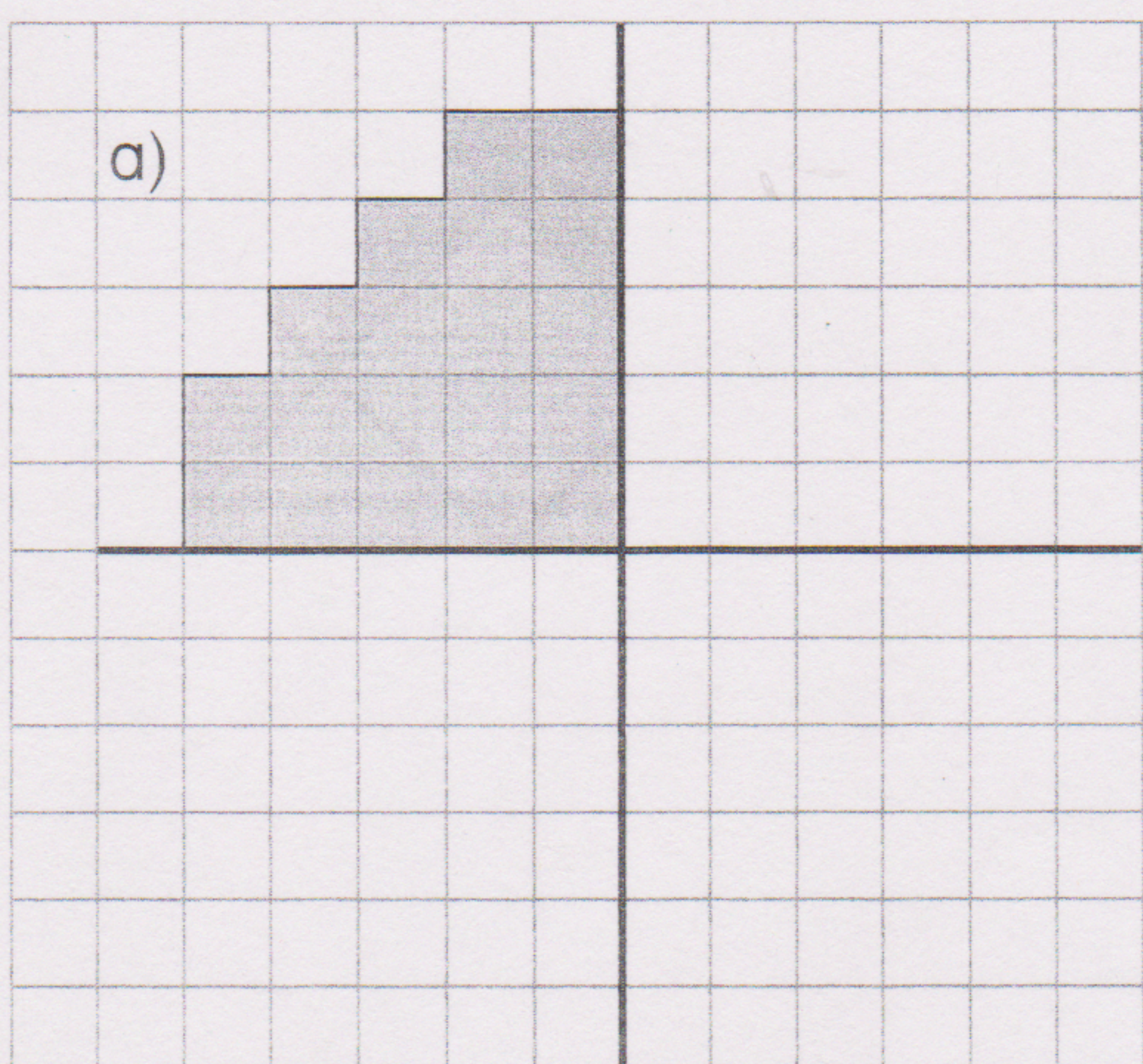
2

a)  b)  c)  d) 

3

a)  b)  c) 

4

a)  b) 